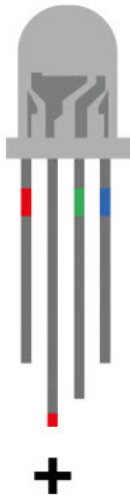


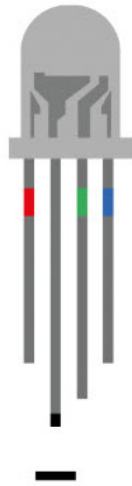
RGB lysdiode til micro:bit

Få en RGB lysdiode til at skifte mellem farverne rød, grøn og blå.

Common anod



Common cathod

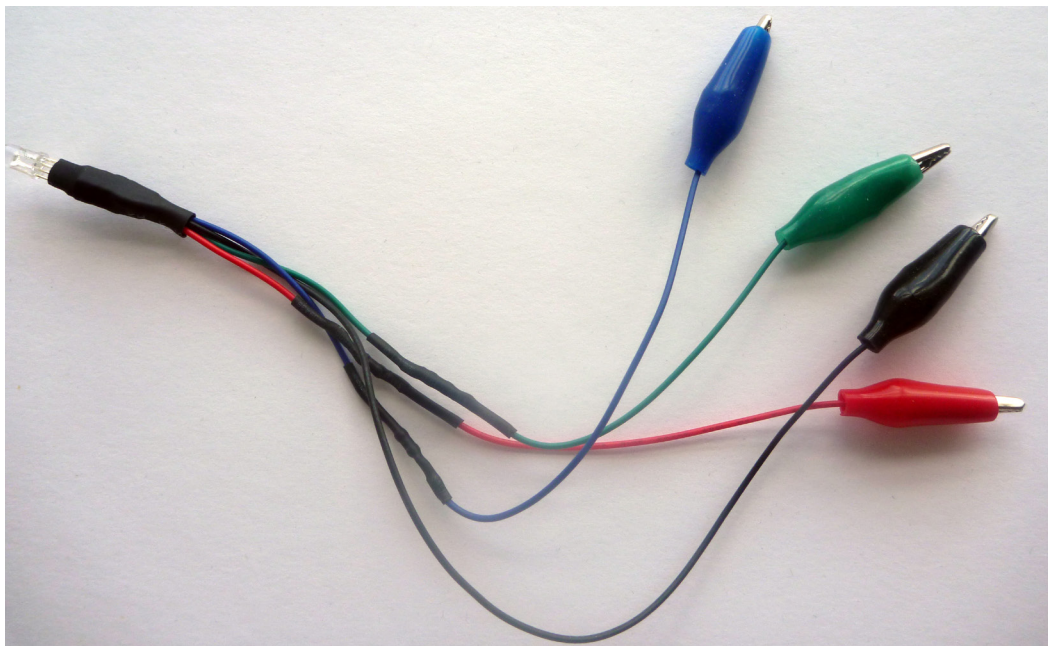


Materialer:

- Et micro:bit startsæt
- En RGB lysdiode (Common cathode) og ledninger med tre formodstande til micro:bit

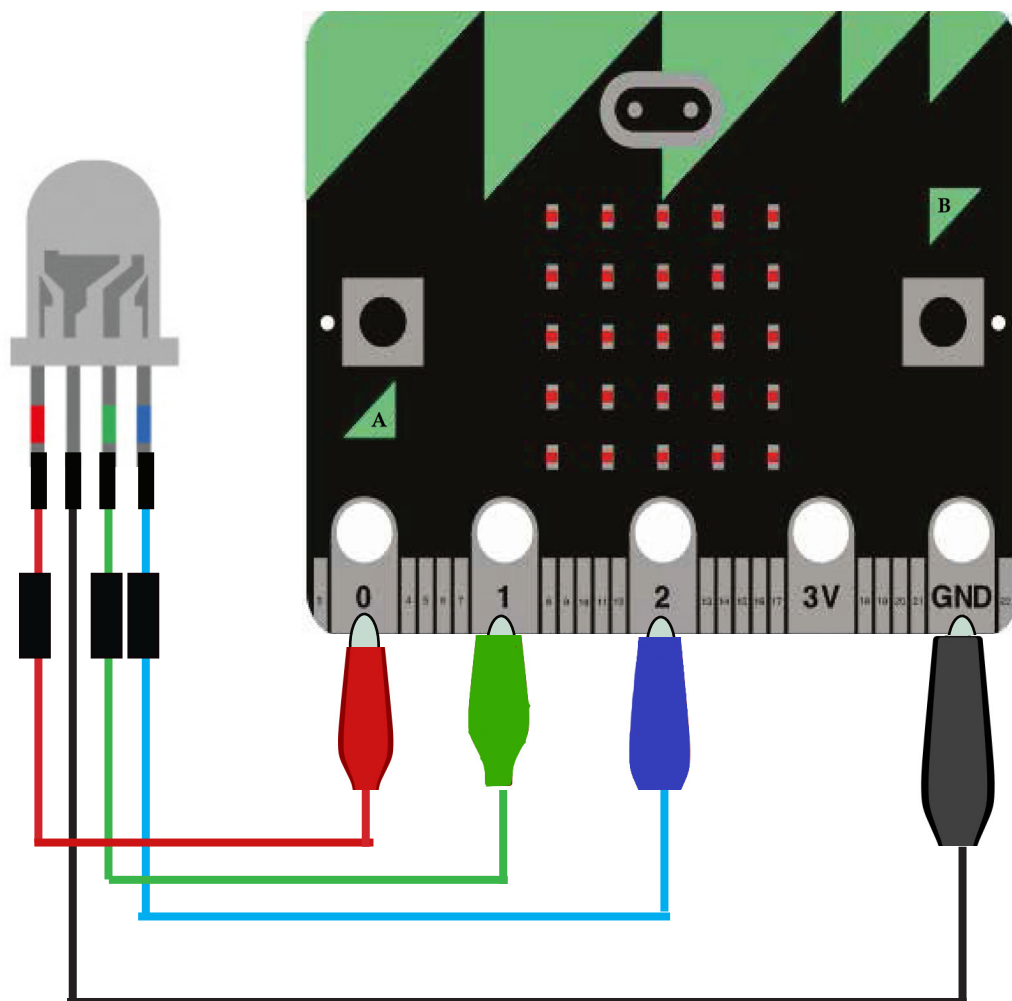
En RGB (**R**ed, **G**reen, **B**lue) lysdiode har fire ben, hvor hver af de tre korte ben styrer en individuel farve, rød, grøn eller blå. Det lange ben kan enten være en fælles katode, og skal tilsluttes GND på en micro:bit, eller en fælles anode og skal tilsluttes 3V på en micro:bit. I det følgende anvendes en RGB-lysdiode med fælles katode (Common Cathode). Hvis du ønsker andre farver end rød, grøn eller blå kan du kombinere de tre forskellige farver. Hvis du fx ønsker en lilla farve, kan du tænde for rød og blå samtidigt.

RGB lysdiode til micro:bit.



1

Kredsløbsopstilling



Programming

