

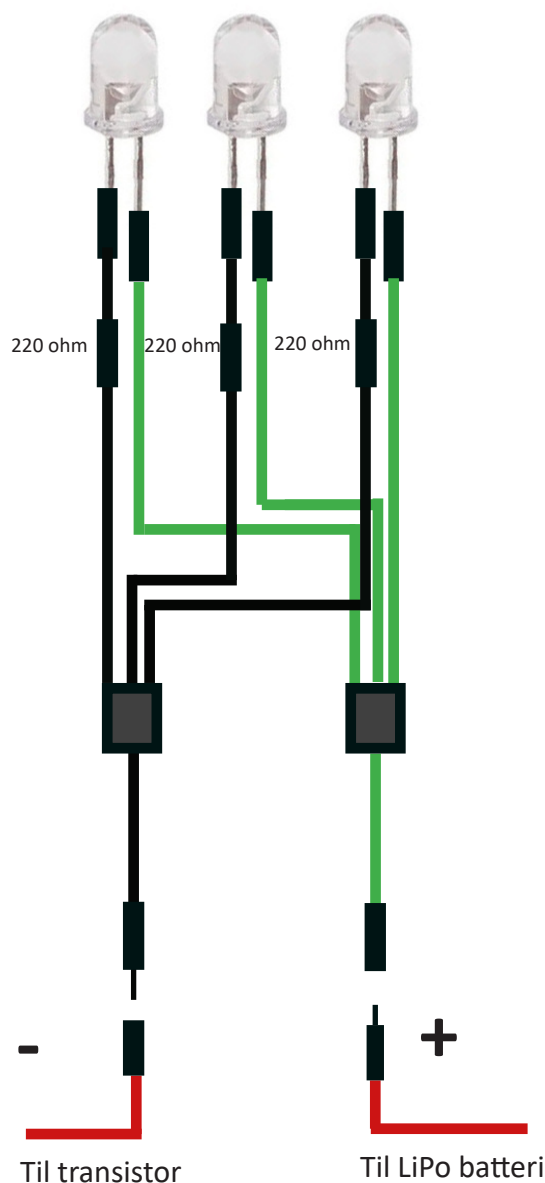
Automatisk udendørslampe

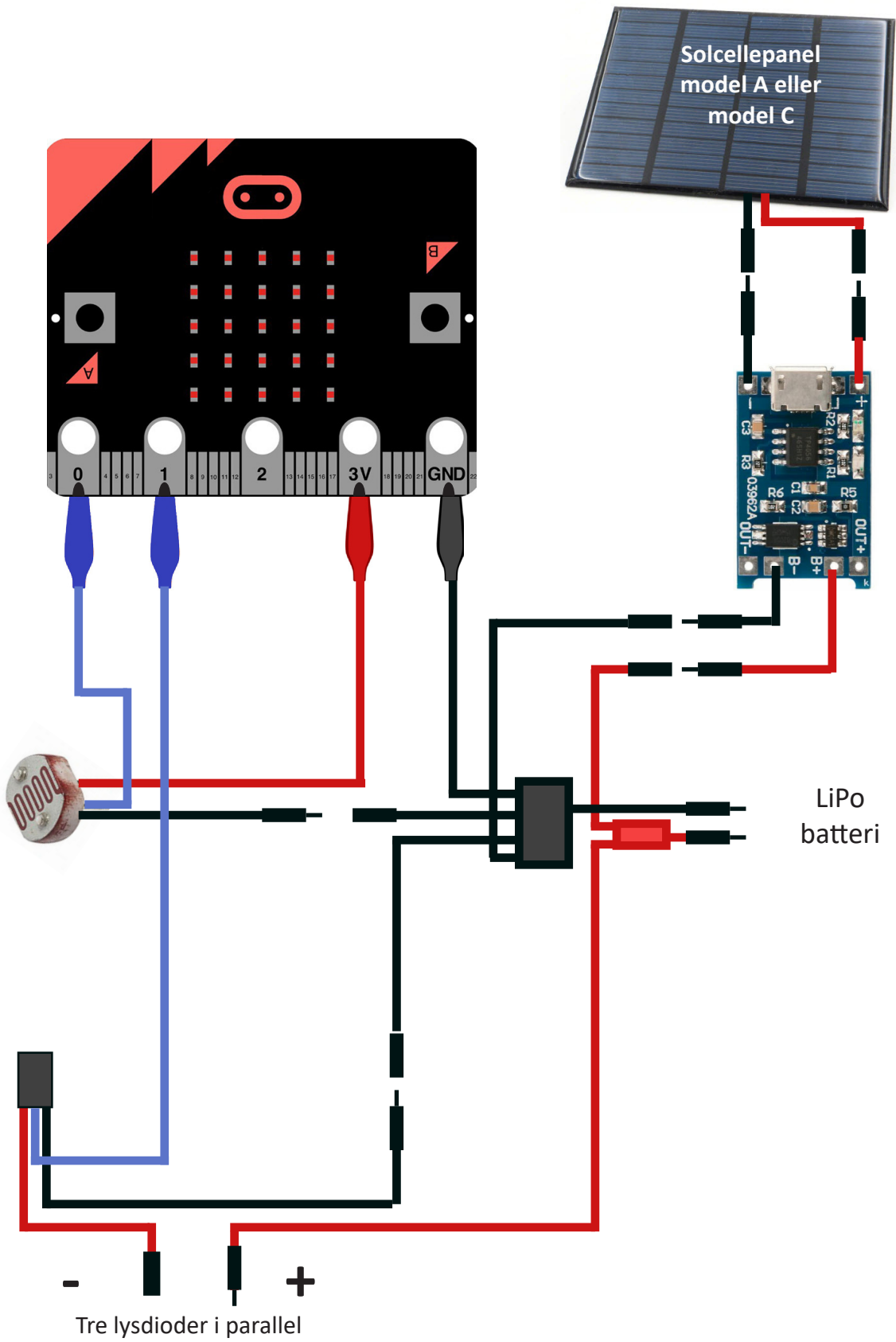
Byg en udendørslampe som tænder automatisk, når mørket falder på. Lampens LiPo batteri skal om dagen oplades af et solpanel. Lav selv en stander hvor lysdioderne kan placeres.

Enkel lampe med tre hvide lysdioder.

Materialer:

- Et microbit startsæt
- En lyssensor til micro:bit
- En transistor med tre ledninger
- Et solcellepanel model A eller model C
- En controller
- Et LiPo batteri (150 mAh)
- Tre hvide lysdioder
- Ledningssæt til tre lysdioder med for-modstande.





Programmering

Start med at oprette variablerne "reading" og "number".

Søg blandt blokkene på "integer" så kommer denne blok frem:

Klik på den lille hvide pil, så denne blok kommer frem, som du skal bruge lidt senere i programmet.

